

项目——7.0版本——2005年6月7日

日内瓦产业生态学
首批成果及前景展望

日内瓦州21世纪议程

生态园项目

生态园工作组，日内瓦州

出版指导：日内瓦州废弃物管理局（GEDEC）

编辑：苏伦·埃尔克曼

策划执行：

摄影：

印刷：

2005年，日内瓦

什么是产业生态学？

“产业生态学”：一个令人吃惊的词组……

这两个词在此有着确切的含义：

- “生态学”是指科学生态学，即研究生物生存的不同场所。
- “产业”广义上讲，是指现代技术社会里经济活动的总和。

从这一角度看，家庭消费、医疗卫生服务、电信、信息、金融、旅游和休闲娱乐等都可以被视为与农业、原材料采集和产品制造等同的产业活动。

产业生态学旨在使当前非可持续发展的经济体系向长久的、与自然生态系统的正常运转相兼容的方向演进。

目录

目录	4
序	5
导言	6
背景情况	7
首批成果	8
结论和生态园工作组的建议	13
附件1	18
附件2	22
附件3	23

序

州议员罗伯特·克拉默先生作序

在里约热内卢全球峰会12年之后，应当承认，可持续发展的理念仍很少被应用于实践。可是时间已很紧迫，因为尽管取得了一些积极进展，但地球的状况仍在继续恶化。

那么该如何确定最好的措施？该优先采取哪些行动？在哪些领域实施有利于环境的措施才最有效？

对日内瓦州产业代谢的首次研究对上述问题而展开，目的是估算日内瓦经济耗用的主要物质资源总量。

研究明确显示，日内瓦资源的主要消费是家庭消费和第三产业消费。考虑到日内瓦经济的特殊性，这一结果并不令人吃惊，并且再次从数字的角度证明了鼓励家庭和个人消费者珍惜资源、激励第三产业更有效使用资源的重要性和正确性。

对经济活动代谢的研究为建立可持续发展的具体战略提供了总体框架，并可检验所采取行动的正确性。在此基础上，彼此紧密关联的经济与环境领域得以进行实用而有成效的对话。

继此第一步之后，生态园项目将采取行动，将日内瓦产业生态学的原则付诸实践。

通过制定《可持续发展公共行动法》，我们州已成为首批赋予产业生态学法律地位的公共机构的先锋。

导言

最近两个世纪以来，日内瓦居民的生活水平已大幅度提高。和世界上其他大部分地区一样，这一巨变源自产业体系的迅猛发展。

然而，这一变化却通常伴随着有害于人类健康和环境的危险后果。这些巨大的负面影响要求我们深层次地转变当今产业社会的运转模式。

解决环境破坏的初步尝试始于20世纪60年代，污染治理政策逐步实施。尽管这些措施取得了很大成效，却越来越明显地显示出其不足以达到可持续发展的目标。

应当制定并实施更宽泛的战略，促进不断增长的世界人口对资源总量的最佳使用。

这就是产业生态学的目标：使产业体系的运转与自然生态系统的运转相互靠拢，确保二者的长期共存。

产业生态学在20世纪90年代有了发展，构成解决环境问题的一个创新性方法。2001年，日内瓦州在关于“日内瓦州21世纪议程”的法律中引入产业生态学的概念，从而成为第一个赋予这一先锋措施以法律地位的公共机构。

根据该法律的第12条，即鼓励在日内瓦实践产业生态学，州行政机关于2002年启动了“生态园”项目。

项目第一阶段完成对构成日内瓦州经济活动基础的资源流的研究。这一初步阶段的目的在于更好地了解日内瓦产业生态系统的运转，以确定首要问题，明确要采取的行动。

需要加以说明的是，此处对资源流的描述是纯定量的。实际上，在研究州产业代谢的第一阶段，应当确定日内瓦州消费的主要资源的总量。当然，同样应考虑定性方面，例如，与一吨沙相比，一吨氯对环境和人体健康具有根大的潜在危胁。但从经济角度看，一吨氯远比一吨沙产生的价值更大。这种定性分析的方法与定量描述互补，可以在第二阶段采用。

该报告是生态园项目第一阶段的综述，简要陈述了日内瓦产业代谢研究的主要成果。根据这些成果，报告得出了几点结论并提出建议。这些建议旨在继续深化产业生态学这一先锋措施，促使日内瓦走上可持续发展道路。

背景情况

2001年3月23日，日内瓦共和州议会通过了《可持续发展（21世纪议程）公共行动法》¹。

该法于2001年5月19日开始生效（2002年11月修订），日内瓦州21世纪议程的实施自此被赋予法律地位。该法第12条，直接受工业生态系统这个概念的启发，被命名为“生态园”，规定政府鼓励经济活动间可能的协作，以减小其环境影响。

在此基础上，受州政府委托，州行政机关于2001年底成立了“生态园”工作组。工作组成员包括州行政机关多个部门的代表，目标是在日内瓦州“21世纪议程”的进程中实施该法的第12条（工作组成员名单见附件2）。

产业生态学

第12条“生态园”参照解决环境与经济发展问题的创新措施：产业生态学。

“产业生态学”一词中，生态学指科学生态学，形容词“产业的”广义上指现代技术社会中各种人类活动的总和（既有生产，又有消费，如旅游、医疗、农业、休闲娱乐等）。

产业生态学的总体目标是在整体上将产业体系转化为长久的、与自然生态系统正常功能相兼容的体系。

在实践中，就是要更加有效地利用资源。因此，似乎有必要从生态圈吸取经验（但不是机械的照搬），因为自然生态系统是目前唯一公认的高度进化、长久生存的系统。

在自然生态系统中，一些成员的废物常常被用作另一些成员的生存原料。而产业生态学提供了比单纯废物利用更广泛的前景，它在优化资源总量利用的同时，促使经济更加发达，更富有竞争力，同时减小环境影响。

这就可能使不同经济因素（企业、公共机构、消费者、家庭）间产生新的互动：这就是“生态园”法律条款所指的“经济活动间可能的协作”。

经济活动代谢

所有生物都进行代谢：为了生长、生存和繁衍。它们消耗（之后摒弃）物质和能源。人类当然也不例外。

与此相类比，我们可以认为企业、社会、政府、地区也进行代谢，并将其称为“经济活动代谢”或“产业代谢”。当谈及某一既定地理区域时，更多使用“地区代谢”或“地域代谢”。

如果希望以产业生态学恰到好处地修改当前的经济系统运转方式，就需要认真了解其代谢。

一个地区的经济活动代谢可以让人了解该地区人类活动所需物质基础的运转情况：既包括第一产业和第二产业生产利用的资源流，也包括旅游、因特网、商业、医疗卫生服务、家庭日常生活等。

具体地讲，经济活动代谢的研究在于建立一个物质账目，记录被包括家庭消费在内的经济活动所使用的物质资源（物质、能源）的总量。如需了解更多有关资源耗用途径的信息，请参见附件1。

经济活动的物质账目有望成为实施可持续发展的基本工具，它有三个主要功能：诊断（地区现状说明），决策咨询（尤其是指导公共政策），评估与监测。

同样，这类代谢研究可以被看作推动经济发展进步的工具，包括两个方面：

- （通过探寻可增值的资源）显露新的经济契机；
- 增强地区吸引力和竞争力。

和任何方法一样，经济活动代谢的研究并不止于研究本身。它是众多服务于可持续发展的工具中的一种，对产业生态战略尤为适用。

对生态园工作组来说，从日内瓦州的经济活动代谢开始研究是明智的。这一现状盘点不仅有利于优先领域的甄别，也有利于日内瓦21世纪议程中最合理有效行动的确定。初步研究的主要成果将阐述如下。

首批成果

如要研究日内瓦州地域内使用的所有资源，未免耗时过长，成本太高。本研究包括以下七大类主要资源：

- 能源（电，燃料，碳氢燃料）
- 建筑材料
- 食品
- 金属（铁，铜，铝）
- 塑料
- 木材（包括纸和纸板）
- 水

下面几段将对此七大类资源总的代谢进行概述。附件1是这一研究的详细说明，并以木材为例，给出木材资源代谢的详细研究结果。

由ESU服务公司（乌斯特，瑞士）进行的代谢研究，已由代表日内瓦州政府不同部门的多位专家宣布有效（参见附件3）。数据是2000年的，这一年的数据是本研究过程中可供使用的最新数据。

日内瓦的代谢：总的流量与储备

图1概括了2000年（这次初步研究的参考年份）进入和流出日内瓦州的资源流总量。

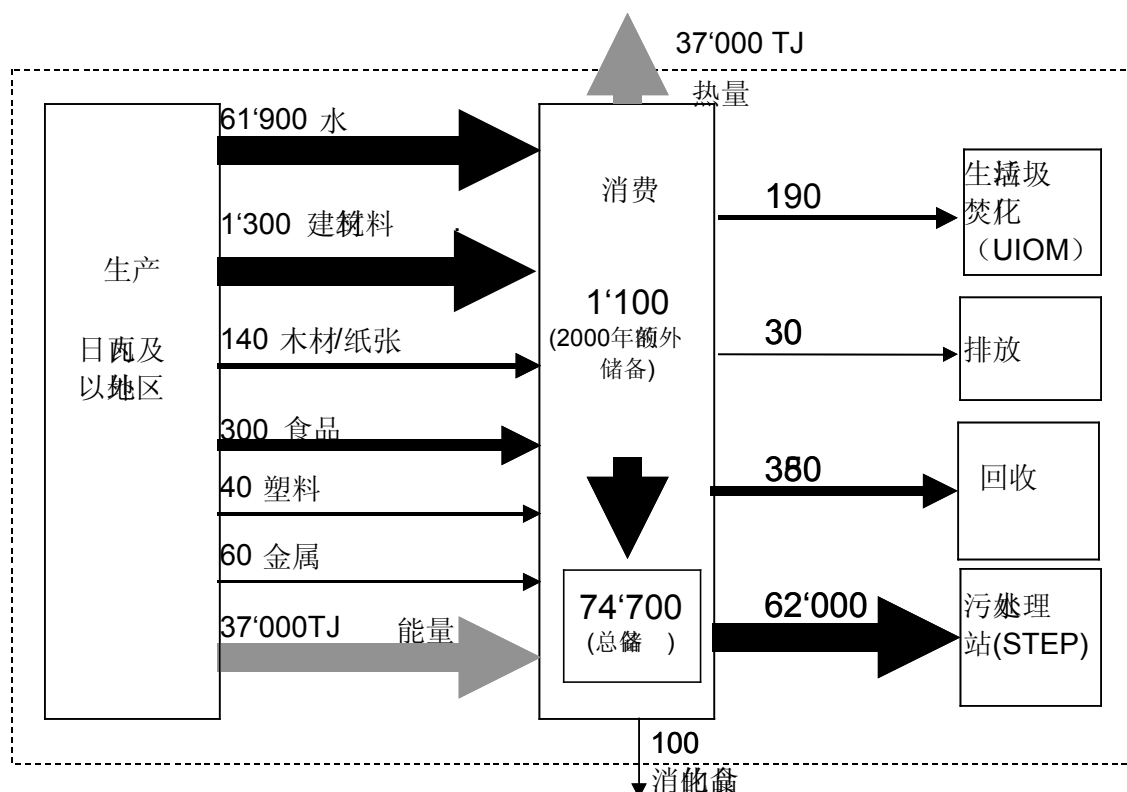


图1：日内瓦州2000年资源总流量（UIOM代表生活垃圾焚烧厂；STEP代表污水处理站）。箭头的粗细大致代表其在资源流中的相对重要性。

物质流单位为千吨；能源流单位为十亿焦耳（1TJ=10亿焦耳）。

（注：图下方100 000吨的出流代表被消化的食品，通过人体呼吸以二氧化碳的形式排出）

入流

从图1可以看出，从吨数来看，最大的入流是水和建材。食品居第三位。

更详细地说：

- 水是日内瓦消耗量最大的资源，计6200万吨（即6200万立方米）。这些饮用水来自莱蒙湖（80%）和阿尔弗地下水（20%）。家庭是最大消费者（2400万立方米），之后是第三产业（1500万立方米）和第二产业（1400万立方米）。
- 第二位是建筑材料，代表主要的固体物质流：130万吨（约占固体材料消费的70%）。
- 第三位是食品，30万吨（16%）。
- 之后是木材和纸（14万吨），金属（6万吨）和塑料（4万吨）。

2000年一次能源的消费总量是37000TJ（十亿焦耳）。

很难对能源流和物质流进行直接比较。因为能量不是用吨、而是用焦耳来计量的（这里用十亿焦耳；1TJ=十亿焦耳）。

为方便比较，可以将能源用燃油吨当量来表示。日内瓦消费的37000TJ一次能源可等值为87万吨燃油，略低于建筑材料（130万吨），但几乎是食品消费（30万吨）的3倍。

Flux sortants 出流

在产生的60万吨废料中，大约有35万吨（占63%）被回收，16万吨在施内维埃的生活垃圾焚烧厂（UIOM）内被焚烧。

同时，也应考虑被消化的食品。其中一部分被排放到污水管网中（流向污水处理站）。剩下的（图1下方，10万吨流出量）在人体呼吸过程中以CO₂的形式被排放。

Stocks 储备

2000年，日内瓦物质储备总量增加了110万吨。这一上涨反映了楼房与停车场数量的增加。同年，资源储备总量上扬到了7470万吨。该储备主要代表的是用于楼房、道路的物质资料。

质量和能量平衡

根据质量、能量守恒定律，质量是平衡的：流入总量（6374万吨）等于流出量（6264万吨）和额外储备（110万吨）的总和。能量也一样：以热量散发形式流出的能量37000TJ等于37000TJ被消费的一次能源。

流量的CO₂当量

质量不是唯一度量资源流的方式，也可以用间接法估算资源流，即计算由资源生产和使用产生的导致温室效应的气体排放量。

在由人类活动产生并排放到大气中的各种温室效应气体中，CO₂比重最大。其他还有甲烷、氮氧化物、氯氟化碳（CFC）等。为方便起见，通常仅使用一个单位“CO₂当量”来表示所有温室效应气体的总量。

可以将温室效应气体排放划分为四类：

- a) 与产品制造有关的排放。比如，在生产计算机、家用电器、食品、塑料、汽车等的过程中，都会排放温室效应气体。此外，资源（例如石油）的开采和提炼也会排放这些气体。
- b) 这些产品在州内使用所导致的排放。比如燃油消费（房屋供暖）和汽油消费（交通），在物质燃烧过程中都会在日内瓦产生CO₂。
- c) 与这些产品运输有关的气体排放，即从产品产地运输到消费地日内瓦。
- d) 销毁使用寿命到期产品而产生的气体排放，主要来自废弃物的焚烧。

此处不考虑销毁产品产生的气体排放，因为与其它类相比，它是次要的。

交通产生的气体排放不可忽视，但是由于缺乏具体数据，在初步研究中难以对其进行详细估算。但对一些资源来说，从产品产地（或开采地）运输到日内瓦产生的气体排放部分包含在“产品制造”类别里。它代表产品运输到瑞士的地区销售中心产生的气体排放。另外，瑞士境内产品配送中产生的气体排放有一部分包含在与能源消费（包括日内瓦的碳氢燃料使用）相关的排放类别里。

图2表示的是2000年日内瓦州资源消费产生的温室效应气体排放情况（以CO₂当量表示）。

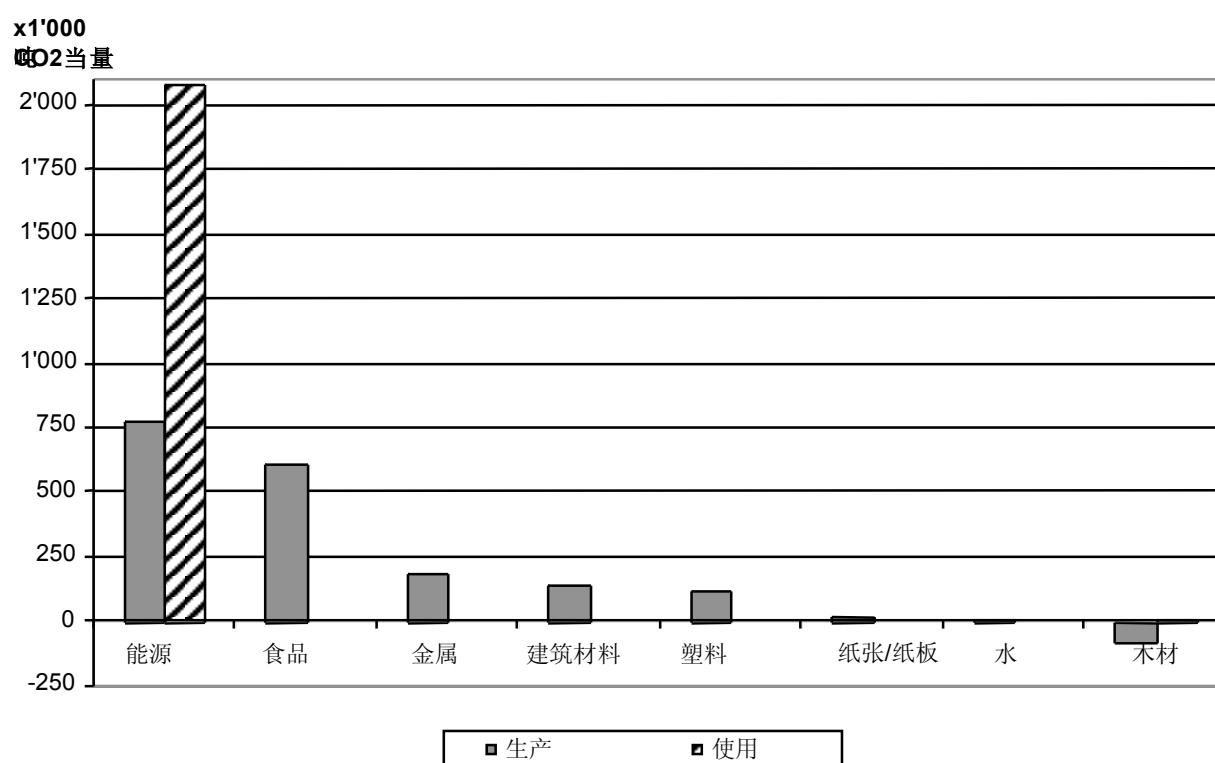


图2：温室效应气体排放。单位：千吨CO₂当量。

从温室效应气体排放角度来看，能源看起来是最重要的资源。其次是食品、金属，居第四位的是建筑材料。

除能源外，应当指出这些排放主要发生在日内瓦州之外，因为日内瓦消费的大部分物品是在州外生产的。这里考虑了这些间接排放。

能量消费产生的气体排放总量大约为280万吨CO₂当量，其中大部分（约210万吨）产生于能源使用（斜线部分），主要是燃油和汽油的使用。只有1/3（约75万吨，深色）产生于能源物质商的生产（尤其是石油开采和提炼产生的气体排放）。

相反，其他资源产生的气体排放主要来自生产阶段，使用阶段气体排放很少（使用塑料、纸张等不产生温室效应气体）。

比较一下，我们会注意到全州能源消费的温室效应气体排放总量（280万吨）比日内瓦一年所用的建筑材料产生的气体排放总量（130万吨）的2倍还多！这就说明矿物能源（主要是石油）的消费与其他资源相比所占的巨大比重。

最后一项（最右侧）是木材。木材生产使用负值表示的，可能会让人吃惊。原因很简单：树木从空气中吸收CO₂以进行生长。日内瓦树木净吸收的CO₂当量约为8.1万吨。相反，木材燃烧（主要用于取暖）排放很少量的CO₂。

经济产业的相对重要性

日内瓦州的代谢研究表明，两个经济领域是日内瓦最主要的资源消费者：首先是家庭消费，其次是第三产业消费。表1显示了不同经济领域对于相关资源的消费份额。

	第一产业	第二产业	第三产业	家庭消费
水	6%	25%	27%	42%
能源（热能）	3%	10%	30%	57%
能源（电力）	3%	12%	60%	25%
金属（铁）	2%	13%	40%	45%
木材	2%	26%	35%	36%
塑料	2%	10%	39%	49%
建筑材料	2%	6%	43%	49%
食品	—	4%	45%	51%

表1：日内瓦不同经济产业对于主要资源消费的相对比重。第一产业中的食品消费可忽略不计（来源：菲斯特-埃玛内格，ESU服务公司，2004年）。

结论与建议

根据首批成果及其结论，“生态园”工作组向州政府提出该项目下一步工作建议，并将在下文阐述。

结论与“生态园”工作组建议

(工作版, 2005年6月7日, 6.0, v.3)

根据对日内瓦经济活动代谢的初步研究成果, 可以向州政府提出一系列结论与建议。

总的建议

明确可持续性概念

经济活动的代谢研究提供了关于资源使用量的重要信息。研究显示了目前日内瓦经济的不可持续性。日内瓦的代谢是现代产业经济的反映: 现代产业经济消费的资源超过了地球的提供能力或更新能力, 产生的废弃物超出了环境的吸纳能力。此外, 日内瓦经济特别脆弱, 因为它的代谢在很大程度上依赖于外界。

据此, 一个至关重要的问题就产生了: 对某一特定资源, 究竟哪种程度的消费可被视为可持续的? 问题看似简单, 实则非常复杂, 至今还没有令人满意的答案。根据所研究资源、地区, 以及确定可持续性概念的标准的不同, 这个问题的答案将是非常多样的。

日内瓦已经制定了能源消费和废弃物回收的具体指标。这些指标的有用性毋庸置疑。但应当详细界定这些指标的**有效性**, 而这必须建立在深入了解某一给定资源的可持续性概念的基础上。因此, 首要任务之一便是更好地理解日内瓦某一资源的可持续性概念。结果可能会导引其他领域或者其他类别的资源或废弃物的新指标。

各经济主体的作用

日内瓦的经济成分主要包括众多小的主体: 家庭以及许多第一、第二和第三产业的企业。日内瓦很少有消费大量原材料的大型工业企业。

因此, 要改善日内瓦州的代谢, 仅针对为数不多的大型企业采取重大举措是远远不够的, 应该针对不同个体采取大量针对性措施。

另外, 日内瓦州的代谢研究表明, 两个经济组分是日内瓦最主要的资源消费者: 首先是家庭消费, 其次是第三产业消费。

所以应当优先在这两个领域采取行动。“生态园”工作组建议坚定地推进已经实施的有关计划。这将涉及日内瓦州能源总体计划提出的所有推广和激励措施, 以及2003-2007废弃物管理计划中有关废弃物回收的措施。这些措施的实施和后续工作由日内瓦州能源局(SCANE)和废弃物管理局(GEDEC)负责。日内瓦州的特别之处在于其第二产业是一个不重要的资源消费者, 其结构性失业比重严重, 是结构调整的对象。第一产业对于日内瓦资源整体消费的影响基本可以忽略不计。

然而, 尽管这两个产业不是优先行动领域, 却可以为节约资源作出贡献, 相关企业可获得可观的经济利益。

产业生态学的理念，首先涉及为企业创造节省资源的合作机会。多个经济主体之间的资源增值利用（如冷却水由多个企业梯级使用）或互助性投资（如在能源领域）能够为企业带来短期收益，并为长期发展奠定更好的经济基础，同时改善他们的环保业绩和形象。

日内瓦湖万国宫项目就是一个成功的例子。这个正在实施的项目通过抽取日内瓦湖水向大型生物科技工业和一个众多国际组织聚集的城区（万国宫）联合提供冷热水。

“生态园”工作组成立的主要原因就是在于寻找类似的新机会。达到这一目标的具体措施将在下文阐述（参见“关于优化资源利用的专项建议”）

政府的重要作用

在经济领域，政府发挥着极其重要的作用：它是头号采购者（公共采购），拥有并管理最大的房屋不动产资源，是最大的市政工程业主（道路、基础设施等）。它是日内瓦州的主要雇主，拥有10%的雇员。另一方面，它还负责教育和年轻一代的培养。

鉴于如此重要的经济角色，政府就应起到模范作用。政府应带头实施其建议社会其他成员执行的措施，尤其是在能源、交通和废弃物处理三个关键领域。

作为决策者，政府应当根据既定目标指标，继续坚定地推行有利于资源有效利用的计划，尤其是在上述的三个领域（能源、职业变动、废弃物处理），并以家庭和第三产业为优先。政府在这些领域推行的计划已找到正确方向，应坚持不懈地推行到底。对政府来说，应当让这些已做的工作进一步增值，并向大众公布有用信息。

建立公共会计是政府的主要任务之一。公共会计可以尽可能详细地呈现不同经济活动所产生的资金流。从可持续发展角度看，这一资金核算制度有望通过用以描述各种经济活动所必需的资源流的“物质”或“有形”会计来完善。

这一有形会计是帮助决策和实施可持续发展的关键工具：用于现状的监测、评估，问题的查找与诊断，以及前景的预测。经济活动的代谢研究是这一物质会计的基础。

因此，“生态园”工作组建议研究对政府建立有形会计账户系统的时机和可行性进行研究。可以与州统计局合作完成，并注意与有关联邦和国际计划协调一致。这一措施符合瑞士（联邦统计局）和工业化政府的发展动向：2004年经济合作及发展组织（OCDE）正式建议其成员国进行经济活动的代谢研究。

关于优化资源利用的专项建议

产业生态学的方法之一是让资源流尽可能循环起来。由此得出针对相关资源的不同建议（以下按各种资源的数量大小降序排列）的。

能源

代谢研究显示，能源是日内瓦的主要问题。

首先，日内瓦的能源供给十分依赖外部，需要进口碳氢燃料（用于交通），燃料（用于取暖）和相当一部分的电力。

并且，日内瓦居民的能源消费很明显是不可持续的。日内瓦温室效应气体的排放**80%**来自燃料和石化燃料（主要是石油）的使用。可持续的居民人均年排放量为**1-2吨CO₂**当量。日内瓦居民的排放量明显超过这一水平，约人均年排放**9.5吨**（包括日内瓦州外产品的生产和这些产品运到日内瓦州所产生的排放）。

代谢研究表明，日内瓦州能源消费主要是州内活动，特别是家庭消费和第三产业：**50%**的能源用于供暖，**25%**用于交通，其余用于各种经济活动。如前文所述，日内瓦州能源总体规划正在就上述问题实施相关项目。

除了针对家庭消费和第三产业消费的措施之外，“生态园”工作组建议在产业生态学范畴内确定**3项**主要行动：

首先，应当充分利用各种经济活动中散失的热能。通过**SCANE**的财政帮助和技术支持，探测大量丢失热能和冷能的建筑物（已有的和待建的），协调丢失冷热能的单位和可能愿意利用这些冷热能的单位，并为这些充分利用能源项目的具体落实提供方便。这里需要指出的是对丢失能源的充分利用一般来说可以给企业或实体带来财政收益。生活垃圾焚烧远程供暖项目（**CADIOM**）就是很好的例子。

其次，应当提高不同工业生产的能源效率，这就需要详细了解其工艺代谢。根据日内瓦州能源总体规划，**SCANE**建议对相关企业进行能源审计。有关审计信息将在综合概括（出于保密性考虑）后交给相关行业，以便该行业尽可能多的企业从中受益。在这一思想指导下，能源消费大户企业可以借助于**SCANE**的技术和财政帮助（尤其是在新的电价情况下，采取一些辅助措施）进行能源审计。同样的，能源使用效率的提高必然会给相关企业节省资金。

最后，日内瓦生态系统提供的资源也应该得到更充分利用。可再生能源（太阳能、木材、地热、生物燃气等）时至今日仍远远开发不足。政府应当促进有关项目的实施。

水

就量而言，水是日内瓦的主要消费资源。但鉴于日内瓦地区生态系统的特殊性，水的消费不构成主要问题，因为日内瓦很幸运地拥有充足的水资源。当然，这也不意味着可以浪费水。只要能够使用莱蒙湖的水（但如果湖水水质下降，情况就不同了）。水供给的可持续性是可以保证的。

但水的消费不单纯是一个量的问题。水质方面同样重要，应不断予以关注：水的纯净性、水环境系统的生物多样性和水流的恢复等。

建筑材料

建筑材料尤其是道路建设和制造混凝土用的砂砾，是主要的固体资源流（年运输量**130万吨**）。砂砾的使用主要带来两个问题：

第一，当地的砂砾资源有限。按目前的开采速度，日内瓦砂砾采掘场的砂砾的开采年限将只够开采**50年**，如果砂砾采掘场的总体计划没错的话。但根据业内人士的说法，可开采储量将在**15-20年**内采光，这很明显不是可持续的。因此，需要使用大量交通从更远的地方运输砂砾，因为届时日内瓦已经没有了。

第二，在采掘链的另一端，随着采掘场开采的减少，适合存放建筑垃圾和拆除废料的地方也越来越少。

代谢研究弄清楚了日内瓦建筑砂砾存在的严重问题。总的来说，建材被视为优先行动领域。已就此展开多项研究，以便更好理解问题所在，尤其是：建材代谢的深入研究、可循环材料的各种用途研究和经济研究。后者表明可循环材料的普遍利用不应导致建筑业的额外投入。代谢研究表明，通过系统地使用各种可循环材料，日内瓦的砂砾储量是可能翻倍的。

现在应当努力提高循环使用的砂砾的质量，以使建筑界能够接受。这项工作应由GEDEC负责，把开采权交付给可循环使用建筑材料的（建筑商）。同时应当保证循环材料的使用不会产生特殊技术问题。在这一点上，关于循环使用方法的研究指出一定数量的可能性还需要通过技术来实现。

最后，应采取各种措施让建筑界了解循环产品的利用，尤其是展示工程的建筑以及政府工地上可循环使用砂砾的系统利用。为此，DIAE开始建设两个可循环材料的回收基地。另外，DAEL准备在生态工作计划中制定关于政府工地使用循环材料的指令。

食品

在建筑材料之后，食品构成日内瓦消费的主要资源流。

要生产日内瓦居民一年所消费的32.2万吨食品，人均每年需要2500平米的农田。然而，日内瓦人均每年只有300平米农田，瑞士全国平均1500平米。这就是说日内瓦州所消费食品的85%来自州外。

乍看这是不可持续的。但如果仔细推敲州内外（粮食）生产必须的土地面积，却是可持续的。

根据代谢研究，日内瓦大部分土地用于生产喂养家畜的草料。喂养家畜（用于生产日内瓦消费的奶和肉）所必需的草料总量超出州内食品消费总量的6倍。

纸张和木材

日内瓦的木材消费形式以造纸木纤维为主。一方面，废纸的回收率有待进一步提高，另一方面，再生纸的普及使用目前还做得远远不够。这点十分重要，因为原始森林正在为了满足全世界对纸的需求而不断遭到砍伐。

关于木材本身，研究表明建筑拆除的木材废料流超出日内瓦森林木材产量的4倍。每年1.3万吨的二手木材甚至运到国外制造胶合板。为了避免长途运输，这一资源流在日内瓦地域内的能源增值利用应是一项优先行动。

金属

大部分金属已经被很好地循环利用了，平均回收利用率是90%，尤其是第二产业。但人们还是不知道这些资源的可持续消费程度。这一领域的优先行动应是确定各种金属的长期可持续消费的阈值。

塑料

同样，对于塑料来说，首先也应估算其可持续消费的程度。目前塑料生产源自石油，其消费显然不是可持续的。关于塑料的销毁，就目前所知，最好的办法是焚烧，并利用燃烧过程中产生的热能，正如日内瓦目前所做的。

质的因素

代谢研究揭示了所消费资源的数量，并指出应大力改善日内瓦州的代谢，如果想让它更加具有可持续性的话。但也不能忽视质的因素。某些资源流虽然数量相对较少，但需要特别关注，因为它们可能含有对环境或人体十分危险的物质，尤其是重金属以及各种有机污染物。

除了一些消耗量较大的产品，如电池等，主要是第二产业的企业会产生这些危险物质。因此，在寻找前文所提的企业间新的合作机会时，也应考虑这些因素。我们可以把正在进行的工业活动间寻求合作的项目研究作为例子来显示合作的可能性。代表二十来个经济分支的二十多家日内瓦企业目前已自愿提供了用于整合的有关资源使用和垃圾产生的数据。将这些数据及其他经济分支有关数据录入一个专门的电脑程序，就可得出许多新的合作可能性。这一由政府通过“生态园”项目资助的试验激发了企业的浓厚兴趣，因为他们马上看到了可能获得的潜在利益。

迈向可持续发展的第一步

对经济活动代谢的理解是日内瓦州走上可持续发展所必须经过的首要阶段。

这里的结论和建议首先涉及政府行动。因为“生态园”项目是在《可持续发展公共行动法》的框架内实施的。

产业生态学和可持续发展的推行需要付出长期努力，除了政府明确的政治意愿和承诺，还需要社会各界的合作：地方政府，企业以及真心希望保持今天和明天生活质量的市民。

经济活动代谢的研究方法

“生态园”工作组于2002年接受日内瓦州代谢初步研究的委托。该研究由ESU服务公司（乌斯特，瑞士）的米雷伊·菲斯特·埃玛内格女士和罗夫·弗里希耐克特先生、日内瓦马克办公室的劳伦·克纳格利亚先生以及苏黎世韦斯特福-伯斯公司的斯蒂芬·鲁布里先生合作完成。

日内瓦代谢研究选择的方法是由苏黎世联邦工学院的彼得·巴奇尼及其合作者从90年代初开始发展起来的。该方法很适于地区层次上的经济活动代谢分析。

图3说明用于日内瓦州这样地域层次的有形会计的原则。

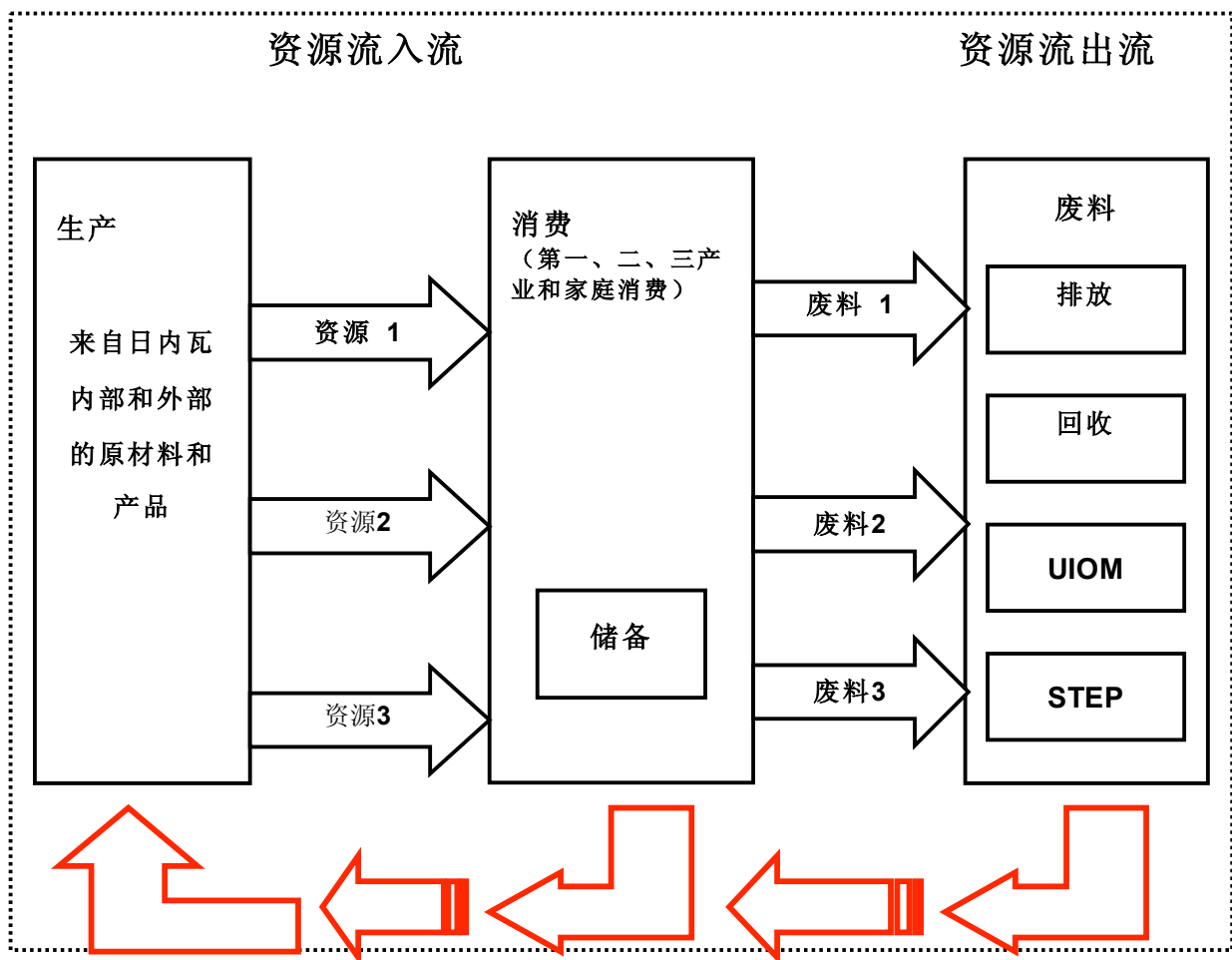


图3：日内瓦州经济活动代谢研究原则图（UIOM=生活垃圾焚烧厂；STEP=污水处理站）

从上表可见，经济活动可分3个阶段：

- 左侧，资源（原材料、各种产品），构成资源流入流。这些资源来自日内瓦州内部或者外部（瑞士其他地区或者国外）。
- 中间，各经济领域（第一、第二、第三产业及家庭）必需资源的消费阶段。可以看出部分资源以储备形式（道路、建筑等）存在。
- 右侧，资源流出流，是资源消费产生的废料。

实际上，代谢研究主要是通过对质量的分析，估算或测量物质和能源流。这个方法直接服从质量和能量守恒定律：没有任何物质会失去，也没有任何物质会产生（Lavoisier拉瓦希原则）。因此，所有流入某一系统（一个地区、一个企业、一个家庭等）的资源迟早会流出，或者以储备形式存在。

研究包含三个经济产业和家庭。根据联邦统计局的分类，又将各产业细分为不同的分支领域。

研究的空间和时间范围分别是：日内瓦州的行政区域、2000年1月1日至12月31日。

当然，应当意识到这些范围划分是相对随意的。日内瓦州的代谢中很大比例的资源来自外部。因此，应当在今后更好地研究同瑞士其他地区以及国外——主要是邻国法国——的交流。

代谢研究一般从已有的统计数据开始，这样就可以以最少的费用对所研究的系统进行清楚的了解。这是日内瓦代谢研究初始阶段遵循的观点。

因此，应强调研究所采用的数字都是约数。初步的研究结果可以给我们一个整体的看法，对规模进行初步估算，这在第一阶段是很有用的。但应对之以谨慎。

详细解释这项研究的结果耗时过长。有兴趣的读者，可以查阅日内瓦政府的网站：<http://www.geneve.ch/agenda21/>，上面有详细的介绍。

名为《日内瓦州经济活动的代谢——第一阶段》（2003年9月）的完整研究报告可以在日内瓦州内政、农业和环境部（DIAE）废弃物管理局获得。地址：Chemin de la Gravière 6, CH - 1227 Les Acacias

例子：木材

作为例子，以下是木材资源（包括纸和纸板）的研究结果。

木材流包括木材的直接消费（建筑木材、家具木材等）和间接消费（纸张和纸板）。2000年木材的消费总量，包括直接和间接消费，大约14万吨。

木材

木材直接消费约为4.4万吨。其中大部分，约3.8万吨来自瑞士其他地区或进口自国外。日内瓦州的森林年产木材仅4000吨。

需要指出的是，3个经济产业和家庭建筑物中的木材储量约130万吨，是日内瓦森林木材总储量的3倍。

大约一半的木材用于家庭（家具和建筑）。取暖用木材只占消费总量的10%（主要用于两家大型供暖站：鲁里埃园艺中心和特鲁瓦耐克斯供暖站）

木材流和木材储备详见图4：

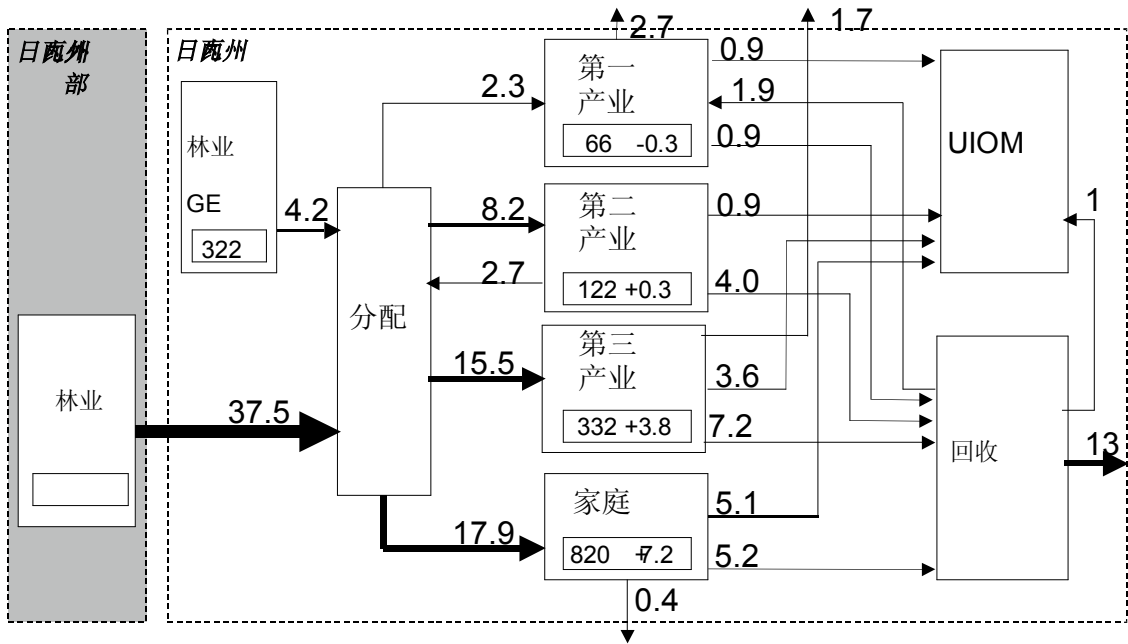


图4：日内瓦州木材流量。单位：千吨/年

分别从第一、三产业和家庭流出的2700吨、1700吨和400吨木材代表在供暖站燃烧的木材。木工（如窗户）生产流约为2700吨。

超过一半（55%）的木材废料被分别回收，约1.6万吨。其中大部分（1.3万吨）出口到意大利，用于制作聚合板。约1000吨不能回收的木材在施内维埃焚烧掉。

少量的木材被回收利用：1900吨木材燃烧为花房提供热量。

纸张

2000年纸的消费总量约为8万吨，全部由瑞士其他地区或国外进口。这一资源流包括报纸、印刷纸（杂志、复印纸）、卫生纸和家用纸。由于日内瓦已不再生产纸，纸的回收利用就在日内瓦州外进行。生产这8万吨纸需要大约7万吨木材纤维，几乎是木材直接消费的2倍！

如图5所示，纸张的主要消费者是第三产业（4.2万吨）和家庭（3.92万吨）。

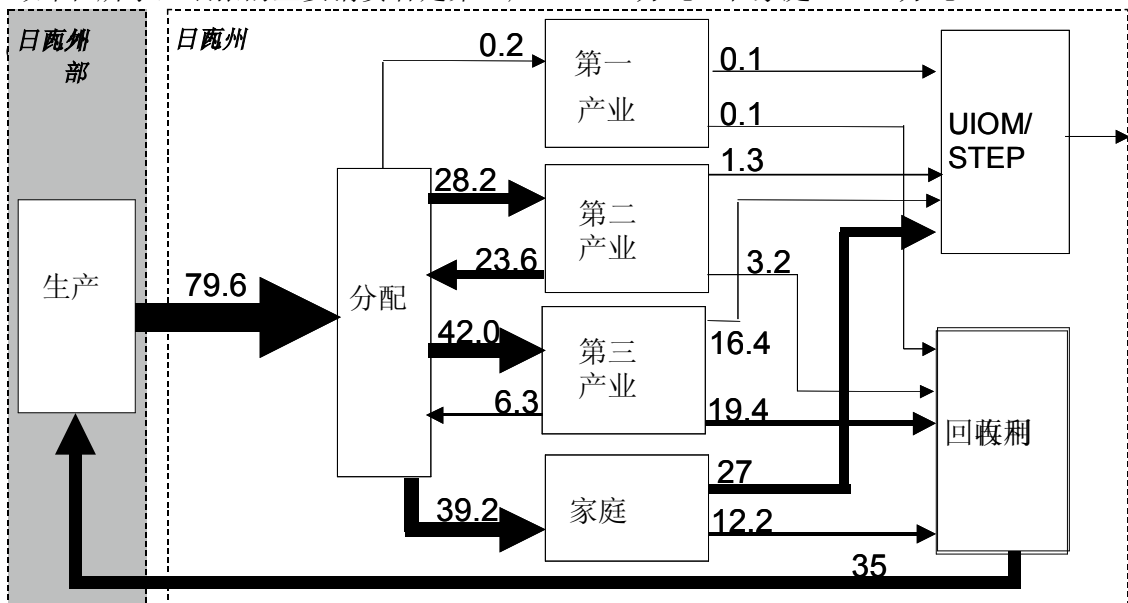


图5：2000年日内瓦州的纸流。单位：千吨。由于缺乏数据，纸储量（档案）没有计算在内。它只占纸消费总量的一小部分。

大量的纸（约4.5万吨，即纸消费总量的一半多）在焚烧炉或水净化站消耗掉。这4.5万吨纸中至少一半有可能再生利用，也就是说家庭用的1.4万吨和第二、第三产业用的8千吨。

日内瓦回收的旧纸数量超出其消费的再生纸数量。用于再生利用的旧纸回收数量达到3.5万吨。相反，日内瓦使用的再生纸只有2.7万吨，只占纸张消费总量的34%。

纸板

2000年纸板消费约1.6万吨，全部来自瑞士其他地区或国外（见图6）。这相当于约2000吨木材，因为纸板含有相当比例的回收利用纤维。

对纸板流的了解目前还很少，但可以假设50%的废旧纸板在家用焚烧厂焚烧掉，其余回收再利用。在焚烧厂焚烧掉的纸板至少一半可以回收。

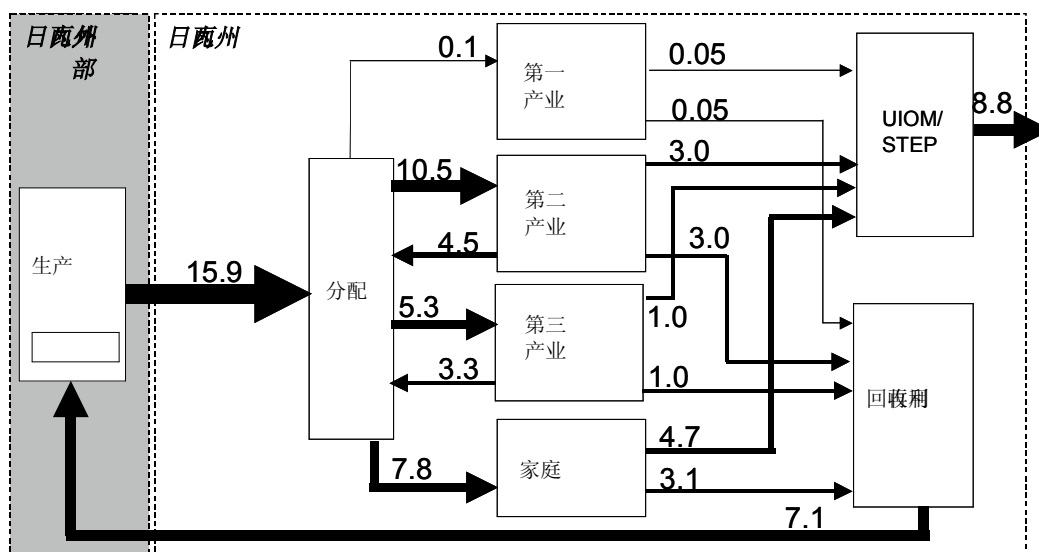


图6：2000年日内瓦州纸板流量。单位：千吨

“生态园”工作组成员名单

主席

达尼埃尔·香巴斯先生，局长，州废弃物管理局（DIAE）

州政府代表

阿莱桑德·埃帕尔先生，局长，州可持续发展局（DIAE）

让·查理·马南先生，局长，经济事务局（DEEE）

菲利普·莫秦格先生，主任，日内瓦工业地区基金会（FTI）

奥利维埃·伍兹录先生，局长，州能源局（DIAE）

理查德·德塞纳克朗先生，副局长，建筑局（DAEL）

外部顾问

皮特·巴奇尼先生，ETHZ-EAWAG，苏黎世

苏伦·埃尔克曼先生，ICAST，日内瓦

秘书处

约埃尔·马泰女士和埃里克·载尔韦格，Evaluanda，日内瓦

咨询专家名单

日内瓦州经济活动的代谢研究在日内瓦州政府内部进行了深入评估。以下是咨询过的专家：

米歇尔·阿加西先生，局长，州地理局

菲利普·布里先生，局长，交通管理局

弗朗索瓦·库普兰先生，局长，州大气保护局

吉尔·加代先生，局长，国土整治局

克里斯蒂安·凯默先生，副局长，农业局

吉尔·穆尔豪斯先生，局长，森林、自然和农村保护局

罗兰·利钦先生，副局长，州统计局

阿丽娜·索代女士，工程师，州环境影响研究局

查理·斯塔德先生，局长，水域局

Suren Erkman, 日内瓦州废弃物管理局 (GEDEC), 2005年6月7日



<http://creativecommons.org/licenses/by-nd/2.0/fr/deed.fr>